

ИНСТРУКЦИЯ ПО ЗАПРАВКЕ

МФУ и принтеров EPSON серии EcoTank
сублимационными чернилами



После заправки печатающего устройства сублимационными чернилами, устройство снимается с гарантийного обслуживания.

Сублимационные чернила – это специфический тип чернил по своим свойствам и плотности, поэтому **рекомендуется ежедневная печать** (тест дюз, картинка и т.п.)

Для моделей:

- L1110, L3100, L3106, L3108, L3101, L3111, L3115, L3116, L3117, L3118, L3119
- L3150, L3151, L3156, L3158 L4150, L4156, L4158, L4160, L4165, L4166, L4167, L4168
- L5190, L6160, L6161, L6170, L6171, L6190, L6191, L7160, L7180
- ET – 2700, ET –2710, ET -2711, ET -2750, ET -3750, ET -3700, ET -4750, ET -7700, EW – 970, EW-770

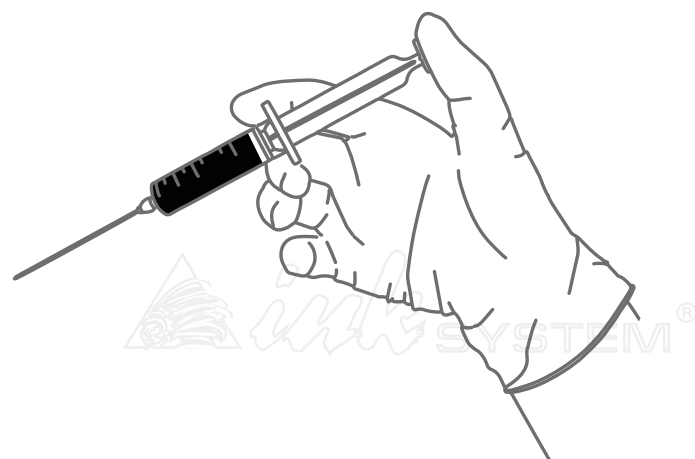
ПРОЦЕСС ЗАПРАВКИ

1

Наденьте иглу на шприц и наберите чернила.

Важно

Для каждого цвета необходимо использовать отдельный шприц.

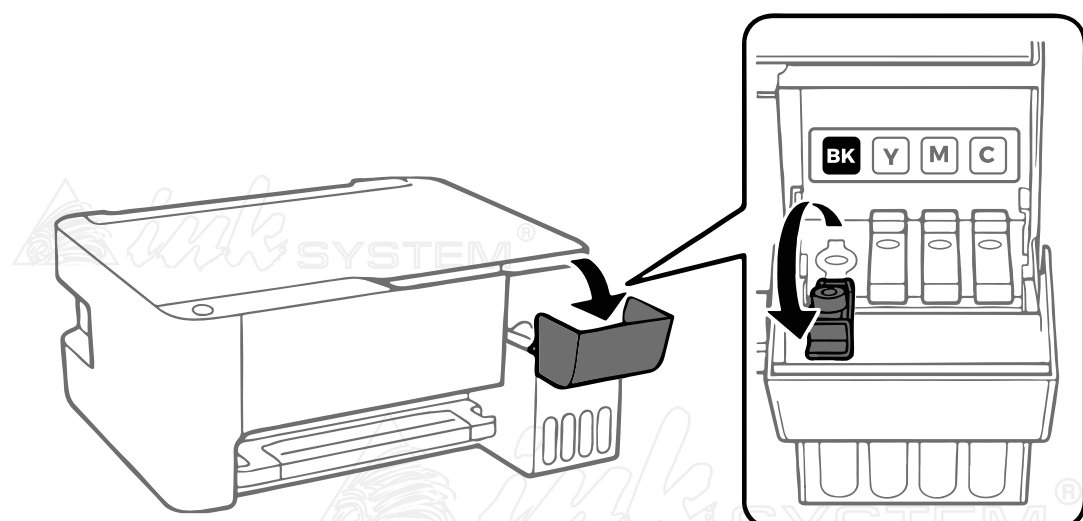


2

Откройте крышку контейнера для чернил. Далее откройте крышку контейнера для чернил с колпачком.

Важно

Убедитесь что цвет картриджа совпадает с цветом чернил, которые вы планируете заправить.



3

Аккуратно введите иглу в заправочное отверстие устройства и выполняйте заправку.

Важно

Не давите сильно и быстро на шток шприца. Следите за наполнением емкости, чтобы избежать переполнения и вытечки чернил.

